



GAP

Breite width breedte largeur	Tiefe depth diepte profondeur	Höhe height hoogte hauteur
---------------------------------------	--	-------------------------------------

Grundausführung

Arbeitsplatz mit integriertem Einstreichrost, Sandgrube
 Multifunktionsschraubstock, schwenkbare Absaugglocke
 Papierrolle, Versorgungsleiste, Faserabsaugleiste
 Abrollstangen, Unterbau mit Stauraum und Schubladen
 Fach für Laminiergeräte,
 Arbeitshöhe: 950 mm

Basic version

work bench unit for resin casting with integrated coating grating
 small sandpit, universal vice, swiveling arm with suction cap
 energy supply panel, fibre suction surface, rolling bars, base unit
 with storage space and drawers, compartment for vacuum apparatus
 working height: 950 mm

Basis versie

lamineerwerktafel met geïntegreerde lijmrooster, zandbak
 multifunctionele bankschroef, zwenkbare afzuigklok, papierrol
 inbouwlijst, afrolstangen, onderbouw met opberggruimte en laden
 vak voor onderdruk apparaat
 werkhogte: 950 mm

Type de base

établi pour résines coulées avec grille d'encollage intégrée, petite
 de sablonnière, étau universel, bras d'aspiration avec cloche, rouleau
 de papier, plaque distribution d'énergie, surface d'aspiration pour fibres
 barre à dérouler, partie intérieure pour stockage des matériaux et tiroirs
 compartiment pour appareil à dépression
 hauteur de travail: 950 mm

GAP

1260	1260 mm	750 mm	1800 mm	6032412000
1890	1890 mm	750 mm	1800 mm	6032418000

⚡ 230 V - 50 HZ. - 1-PH

Ersatzrost / replacement grill
 vervangrooster / grille de remplacement

Rost/grill/rooster/grille	454 mm	382 mm	6032410020
---------------------------	--------	--------	------------

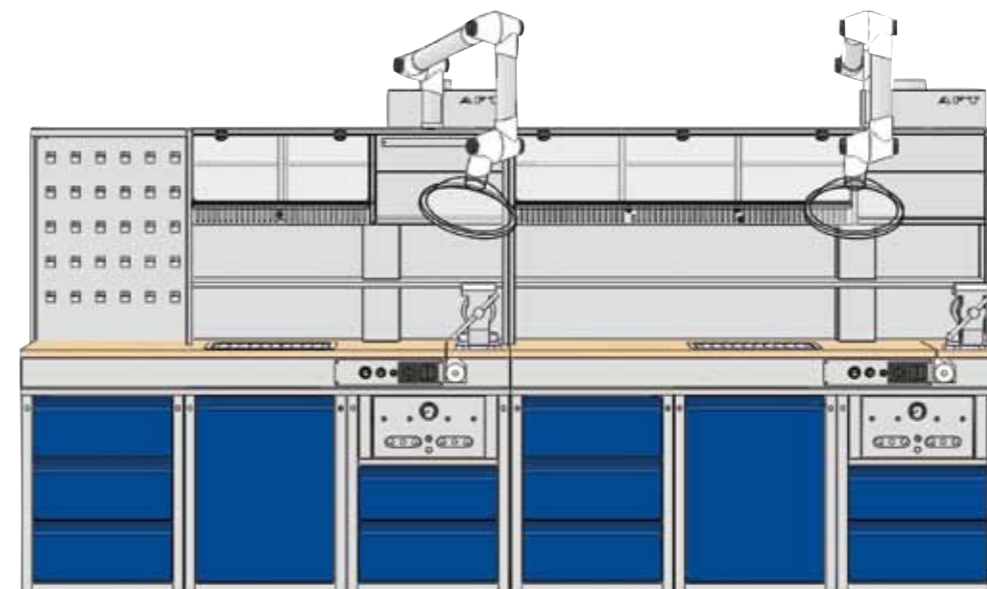
Ersatzpapierrolle / cleaning paper papierrol / rouleau de torchon	6032410010
--	------------



GAP 1260



GAP 1890





GAP 1890 2H

Breite width breedte largeur	Tiefe depth diepte profondeur	Höhe height hoogte hauteur
---------------------------------------	--	-------------------------------------

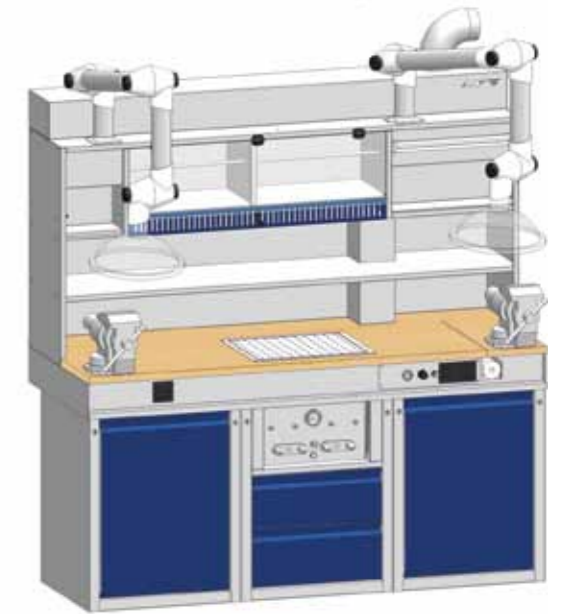
Grundausführung wie GAP 1890
 ohne Sandgrube, 2 Multifunktionsschraubstöcke
 2 schwenkbare Absaugglocken

Basic version same as GAP 1890
 but without sandpit, 2 universal vices, 2 swiveling arms
 with suction cap,

Basis versie evenals GAP 1890
 doch zonder vergaarbak, 2 multifunctionele bankschroeven
 2 zwenkbare afzuigklokken

Type de base connue que GAP 1890
 mais sans sablonnière, 2 étaux universel
 2 bras d'aspiration avec cloche

1890 mm 750 mm 1800 mm 6032418050



GAP 1890 2H

LAP 1260

Grundausführung
 Arbeitsplatz mit großer, abdeckbarer Sandgrube
 BTH 1100 mm x 400 mm x 400 mm
 schwenkbare Absaugglocke
 Oberteil mit Fächern für Bag-in-Boxes
 z.B. Leistschaum und Klebstoff
 Unterbau mit Stauraum
 Arbeitshöhe: 950 mm

Basic version
 work bench unit with big sandpit plus cover
 WDH 1100 mm x 400 mm x 400 mm
 swiveling arm with suction cap
 compartments for bag-in-boxes
 e.g. resin for casts and glue
 base unit with storage space
 working height: 950 mm

Basis versie
 lamineerwerktafel met grote zandbak
 BDH 1100 mm x 400 mm x 400 mm
 zwenkbare afzuigklok
 vakken voor bag-in-boxes
 b.v. voor leestenschuim en lijm
 onderbouw met opbergruimte
 werkhoogte: 950 mm

Type de base
 établi grande sablonnière avec couvercle
 LPH 1100 mm x 400 mm x 400 mm
 bras d'aspiration avec cloche
 compartiments pour bag-in-boxes
 p.ex. résine et colles
 partie intérieure pour stockage des matériaux
 hauteur de travail: 950 mm

1260 mm 750 mm 1800 mm 6032412100

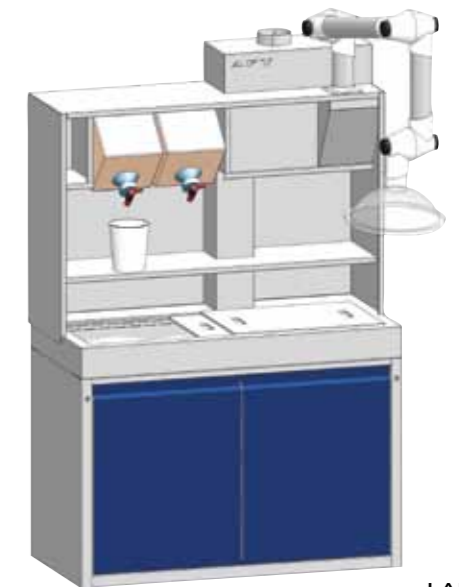
⚡ 230 V - 50 HZ. - 1-PH

DISPLAY

BAG-IN-BOXES
 für/for/voor/pour

Leistschaum - Klebstoffe / Resin for casts - glue
 leestenschuim - lijm / résine - colle

500 mm 375 mm 795 mm 6030000210



LAP 1260

